

ACVOKE® Cable Spiker assortiment

Gebruik en onderhoud



ACVOKE® Mini Cable Spiker



ACVOKE® Standard Cable Spiker



ACVOKE® Heavy-Duty Cable Spiker



©2021 Frontmatec Accles & Shelvoke Ltd



**DIT GEREEDSCHAP NIET PROBEREN TE GEBRUIKEN
TOTDAT U DEZE INSTRUCTIES GELEZEN EN BEGREPEN HEBT**

De **ACVOKE®** Heavy-duty Cable Spiker - voor gebruik van met staaldraad gepantserde kabel tot 150 mm/6 inch diameter.

De **ACVOKE®** Standaard Cable Spiker - voor gebruik van met staaldraad gepantserde kabel tot 110 mm/4½ inch diameter.

De **ACVOKE®** Mini Cable Spiker - voor enkelvoudige en multi-kern polymerische kabels met max. 100 mm/3,9 inch diameter.

De **ACVOKE®** Cable Spiker conversiekit - ALLEEN voor gebruik met de standaard Cable Spiker wanneer er met aluminium omhulde 11KV kabels doorgeschoten moeten worden.

BESCHRIJVING	PAGINA'S
BELANGRIJKSTE EIGENSCHAPPEN	3
LEVENSREDDEND	4
STANDAARD VEILIGHEIDSMATREGELEN	5
GEBRUIKSAANWIJZING (ALLE CABLE SPIKERS)	7
STANDAARD TYPE	8
KABELS MET EEN KLEINE DIAMETER DOORSCHIETEN	9
HEAVY-DUTY TYPE KABEL	10
CONVERSIEKIT	11
PATROONKEUZE	12
REINIGINGSHANDLEIDING (ALLE CABLE SPIKERS)	13
ONDERDELENLIJST	14

Accles & Shelvoke Ltd handleiding - ONDERDEELnummer 2275 V1.1

Frontmatec Accles & Shelvoke Ltd
Unit 5A, Maybrook Road, Maybrook Business Park
Minworth Sutton Coldfield
Birmingham, West Midlands
B76 1AL Verenigd Koninkrijk
Tel: +44 121 313 3564
Fax: +44 121 313 0282
E-mail: birmingham@frontmatec.com
accles-shelvoke.com
frontmatec.com

De **ACVOKE®** door Frontmatec Accles & Shelvoke Ltd geproduceerde Cable Spiker is hoogwaardig duurzaam veiligheidsgereedschap dat wereldwijd gebruikt wordt. Het gereedschap is in 1952 ontwikkeld in samenwerking met de Central Electricity Generating Board. De cable spiker is gereedschap met een patroon dat, wanneer het afgevuurd wordt, een stalen spijker door een onder hoogspanning staande elektriciteitskabel schiet, waardoor er kortsluiting ontstaat en de kabel geneutraliseerd wordt. Er kan dan veilig aan de kabel gewerkt worden.



De **ACVOKE®** Cable Spiker is leverbaar in standaard, heavy-duty en mini-versies:

- De standaard cable spiker is geschikt voor kabels met een diameter van 110 mm met een spanning tot maximaal 275KV
- Er is ook een heavy-duty versie beschikbaar voor kabels met een diameter van maximaal 150 mm diameter met een spanning tot maximaal 400 KV.
- Een mini-versie voor enkelvoudige en multikern polymeer kabels

BELANGRIJKSTE EIGENSCHAPPEN

- Een hoogwaardige, duurzame veiligheidstool die geschikt is voor alle kabelontwerpen en penetreert elke vorm van normaal aangebrachte kabelbekleding.
- Eenvoudig te assembleren en te bedienen.
- Veiligste gereedschap dat beschikbaar is voor het gegarandeerd neutraliseren van kabels.
- Veiligheid van werknemers bereikt door positieve externe bediening.
- Extern afvuren - het gereedschap gebruikt een 7 meter lang koord en slagpin die bij gebruik het gereedschap op het moment van afvuren volledig isoleert. Dit zorgt ervoor dat de operator volledig veilig is wanneer een *live* kabel doorgeschoten wordt.
- Veiligheid - Het gereedschap heeft een uniek zelf-instellend veiligheidssysteem waarvoor de veiligheidspal met opzet in de *afvuur* stand gezet moet worden. Dit elimineert het risico dat de operator per ongeluk het gereedschap kan afvuren tijdens het instellen van het afvuurmechanisme.
- Draagbaarheid - heeft geen externe voedingsbron nodig, het gebruik van een losse flodder als energiebron betekent dat het gereedschap overal gebruikt kan worden.
- Robuust - de robuuste constructie van het gereedschap garandeert jarenlang probleemloos gebruik.
- Veelzijdig - het gebruik van verschillende patroonsterkten en verschillende klemmogelijkheden zorgen ervoor dat het gereedschap op een breed assortiment aan kabels gebruikt kan worden.

BEREIK

Wanneer het de bedoeling is om aan iedere elektrische kabel te kunnen werken, hetzij voor het uitvoeren van reparaties, of voor het aansluiten of het regelen van extra toevoeren, is het belangrijk dat er speciale voorzorgsmaatregelen genomen worden om de veiligheid van de werknemers te kunnen garanderen.

Nadat de kabel *geneutraliseerd* is en bij de toevoer geaard is, wordt de kabel doorgesneden, meestal met behulp van een ijzerzaag of frees.

CRITERIA

Het gebeurt vaak dat de door te snijden kabel niet in de buurt is van de circuitonderbreker, met andere kabels gegroepeerd is en soms onder de grond ligt. Om te voorkomen dat er een fout kan worden gemaakt en er een live-kabel doorgesneden wordt, eisen de meeste autoriteiten dat er een sequentiële, rigide vierstaps procedure gevolgd wordt waarvoor de stroom aan beide uiteinden van het circuit afgesloten wordt, kabelmarkers geïdentificeerd worden, signalen van elektronische instrumentatie gecontroleerd wordt en tenslotte mechanisch doorschieten van de kabel.

De autoriteiten hebben de laatste stap verplicht gemaakt. Dit vereist dat er een brede ijzeren spijker door de door te snijden kabel geschoten wordt, hetzij met behulp van een haan of een verlengde staaf, voordat er met het werk doorgedaan kan worden. Als er per ongeluk een *live* kabel doorschoten wordt, zal de daaruit voortvloeiende zware kortsluiting de stroomonderbreker van de toevoer moeten trippen.

VEILIGHEIDSOVERWEGINGEN

Deze methode was nogal primitief en het was gevaarlijk voor de werknemer die het doorschieten uitvoerde, doordat de plotselinge aanzienlijke toename in elektrische storingsenergie de kabel kon laten ontploffen en een wolk van geleidings-, bekledings- en/of schedemetaalfragmenten kon veroorzaken. Zelfs de blootstelling aan een storingsflits kon permanente blindheid tot gevolg hebben.

Omdat de penetratiesnelheid van het doorschieten zo hoog is, bleek in de praktijk dat zelfs wanneer een live kabel doorgeschoten werd, degene die de kabel doorschoot er meestal geen schade aan overhield. Als de storingsstroom echter extreem hoog is, kan het zijn dat de daadwerkelijke perforator er zelf onder kan lijden, maar dat het toch in staat is een normaal werkende stroomonderbreker te trippen.

Deze perforator is natuurlijk makkelijk te vervangen en een reserve kan in een paar seconden geplaatst worden. Een extra eigenschap van de **ACVOKE®** Cable Spiker is dat de brede perforator de kabel geheel of gedeeltelijk doorscheurt, afhankelijk van de dikte van de kabel, waardoor er geen extra tijd aan het doorsnijden van de kabel besteed hoeft te worden.

TOEPASSINGEN

De **ACVOKE®** Cable Spiker is geschikt om met stroomkabels van alle typen en voltages gebruikt te worden, inclusief enkel- en meervoudig geleider gelamineerde, polymeer-, elastomeer-, onbeschermd, concentrisch neutrale, met interlock/staaldraad/lood omgeven, enz., ontwerpen in vaste of mobiele installaties.

VOORKOMT ONGEVALLLEN

De **ACVOKE®** Cable Spiker is hoogwaardig duurzaam gereedschap dat ontworpen is om iedere gewenste voedingskabel definitief te aarden om ongevallen met personeel te voorkomen en levens te redden.

SERVICE INFORMATIE

Frontmatec Accles & Shelvoke heeft een uitgebreid service- en reparatiecentrum waar klanten hun **ACVOKE®** Cable Spiker een servicebeurt door onze hoogopgeleide technici kunnen laten geven:

- Omdat er voor het monteren van de meeste onderdelen vaak gedetailleerde instructies of deskundige kennis nodig is, is het doorgaans raadzaam om de **ACVOKE®** Cable Spiker naar Accles & Shelvoke terug te sturen waar er een complete inspectie en test uitgevoerd kan worden.
- Het service- en reparatiecentrum is doorgaans open voor Engelse klanten; overzeese klanten wordt aangeraden contact op te nemen met hun lokale distributeur.
- Klanten wordt aangeraden direct contact op te nemen met Accles & Shelvoke via 0121 313 4567 om een afspraak te maken voor het retourneren van de **ACVOKE®** Cable Spiker voor service en reparatie.
- Er zal een offerte gegeven worden wanneer het gereedschap geïnspecteerd wordt, waarin de servicekosten en de benodigde reserveonderdelen aangegeven worden

Bij twijfel en als u meer advies en informatie over de **ACVOKE®** Cable Spiker nodig heeft, neem dan direct contact op met Accles & Shelvoke, of met uw lokale distributeur.



- DRAAG ALTIJD DE JUISTE PERSOONLIJKE BESCHERMINGSMIDDELEN (PBM) WANNEER U AAN UW CABLE SPIKER WERKT, REINIGT OF ONDERHOUDT.
- DRAAG ALTIJD EEN VEILIGHEIDSBIL EN GEHOORBESCHERMING. U DIENT HET JUISTE BESCHERMENDE SCHOEISEL TE DRAGEN, HET RISICO BESTAAT DAT ALS HET GEREEDSCHAP VALT, DE PEN DE VOET PENETREERT VAN DE GEBRUIKER DIE HET GEREEDSCHAP GEBRUIKT.



GEVAAR - als het gereedschap op scherp gezet is (klaar om te vuren) en valt op de grond, dan bestaat er een potentieel gevaar voor de gebruiker en/of de mensen in de onmiddellijke nabijheid van het gereedschap dat men heeft laten vallen. De in dit hoofdstuk vermelde gevaren vormen een groot risico, die indien deze niet voorkomen worden, ernstig letsel tot gevolg kunnen hebben.

- ALS HET GEREEDSCHAP VALT EN OP DE TREKKER TERECHTKOMT, ZAL HET AFGEVUURD WORDEN EN DE PEN WORDT DAN MET EEN HEEL HOGE SNELHEID AFGESCHOTEN. WANNEER DE PEN AFGEVUURD WORDT KAN HET EEN ERNSTIGE SCHOTWOND VEROORZAKEN ALS MEN ZICH BINNEN EEN AFSTAND VAN 150 MM VAN DE PEN BEVINDT.

Ons advies is om dit risico te minimaliseren.

- ALS U HET GEREEDSCHAP LAAT VALLEN, LAAT HET DAN VALLEN EN PROBEER DAN NIET OM HET OP TE VANGEN.
- STAP ZO VER (EN VEILIG) MOGELIJK BIJ HET GEREEDSCHAP VANDAAN ALS HET VALT, MAAR HOU HET IN DE GATEN WANNEER HET OP DE GROND VALT.
- NEEM DE JUISTE VERMIJDENDE ACTIE ALS HET GEREEDSCHAP TERUGSTUITERT.
- KOM NIET IN DE BUURT VAN HET GEREEDSCHAP TOTDAT HET STIL LIGT.
- CONTROLEER, NADAT HET GEVALLEN IS, OF DE KOP VAN DE PEN NIET BESCHADIGD IS.
- ZORG ERVOOR DAT HET GEREEDSCHAP CORRECT FUNCTIONEERT VOORDAT U VERDERGAAT MET HET DOORSCHieten VAN KABELS.
- IN GEVAL VAN TWIJFEL MOET HET GEREEDSCHAP, INDIEN NODIG, GECONTROLEERD EN GEREPAREERD WORDEN.



WAARSCHUWING - De in dit hoofdstuk vermelde gevaren vormen een medium risico, die indien deze niet voorkomen worden, een recupereerbaar letsel tot gevolg kan hebben.

- DE PEN NIET IN HARDE, BROZE OF ONDOORDRINGBARE MATERIALEN SCHIETEN - OMDAT DE PEN KAN VERSPLINTEREN EN DE WEGSPRINGENDE DEELTJES EEN GEVAAR KUNNEN VORMEN.
- GEBRUIK NOOIT EEN KRACHTIGER PATROON DAN DE MAXIMAAL TOEGESTANE PATROON DIE IN UW GEREEDSCHAP GESTANST IS - OM TE VOORKOMEN DAT DE PATROON BARST EN DAT ER BUITENSPORIG GELUID TIJDENS HET GEBRUIK ONTSTAAT.
- HOUD HET GEREEDSCHAP DROOG EN SCHOON - OM ERVOOR TE ZORGEN DAT U HET GEREEDSCHAP EN DE KABEL TIJDENS HET GEBRUIK GOED KUNT VASTPAKKEN ZODAT HET RISICO GEMINIMALISEERD WORDT.



LET OP - De in dit hoofdstuk vermelde gevaren vormen een laag risico, die indien deze niet voorkomen worden, een licht of gering letsel tot gevolg kan hebben.

- HOUD UW VINGERS UIT DE BUURT VAN EN ONDER DE TREKKER WANNEER HET GEREEDSCHAP GEREED IS OM TE VUREN EN OM TE VOORKOMEN DAT ER VINGERS VAST KOMEN TE ZITTEN.
- GEBRUIK ALTIJD HET MEEGELEVERDE KOORD (NIET GEBRUIKEN INDIEN DEZE GEBROKEN OF KORTER IS DAN DE OORSPRONKELIJKE LENGTE).



- DRAAG ALTIJD DE JUISTE PERSOONLIJKE BESCHERMINGSMIDDELEN (PBM) WANNEER U AAN UW CABLE SPIKER WERKT, REINIGT OF ONDERHOUDT.
- DRAAG ALTIJD EEN VEILIGHEIDSBRIL EN GEHOORBESCHERMING. U DIENT HET JUISTE BESCHERMENDE SCHOEISEL TE DRAGEN, HET RISICO BESTAAT DAT ALS HET GEREEDSCHAP VALT, DE PEN DE VOET PENETREERT VAN DE GEBRUIKER DIE HET GEREEDSCHAP GEBRUIKT.



NOOIT CABLE SPIKER APPARATUUR HANTEREN OF BEDIENEN WANNEER U ONDER INVLOED VAN ALCOHOL OF DRUGS STAAT. ALS U MEDICIJNEN GEBRUIKT VRAAG DAN UW ARTS OM ADVIES VÓORDAT U DE APPARATUUR HANTEERT OF BEDIENT.

STANDAARD VOORZORGSMATREGELEN EN GOEDE PRAKTIJKEN

Oneigenlijk gebruik

- DIT GEREEDSCHAP UITSLUITEND VOOR HET DORSCHIETEN VAN KABELS GEBRUIKEN.
- GEBRUIK UITSLUITEND **ACVOKE®** PATRONEN EN RESERVEONDERDELEN.
- GEEN 'LOSSE FLODDERS' AFSCHIETEN (DE PEN IN DE LUCHT SCHIETEN), OMDAT DIT DE LEVENSDUUR VAN HET GEREEDSCHAP EN HAAR ONDERDELEN ZAL VERKORTEN.

Voorzorgsmaatregelen voor de werkplek

- HET GEREEDSCHAP MOET OP GOED VERLICHTTE EN GOED GEVENTILEERDE WERKPLEKKEN GEBRUIKT WORDEN.
- ZORG ERVOOR DAT ER GEEN ONNODIGE OBSTAKELS OF ZAKEN WAAROVER MEN KAN STRUIKELEN OP DE WERKPLEK ZIJN.
- ZORG ERVOOR DAT ER GEEN SLIPPERIGE STOFFEN IN HET GEBIED ROND DE CABLE SPIKER AANWEZIG ZIJN. DEZE VORMEN EEN POTENTIEEL SLIPGEVAAR VOOR DE OPERATOR DIE ERNSTIG LETSEL OF DE DOOD TOT GEVOLG KAN HEBBEN WANNEER DE BESTUURDER MET EEN GELADEN TOOL UITGLIJDT.

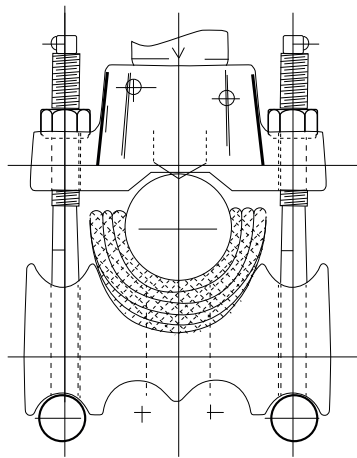
Voorzorgsmaatregelen voor het gebruik

- ALLEEN PATRONEN LADEN WANNEER DEZE GEREED ZIJN OM GEBRUIKT TE WORDEN.
- ALS EEN PATROON IN DE KAMER VASTZIT EN ER NIET UITGEWORPEN KAN WORDEN, GEBRUIK DAN GEEN SCHERP INSTRUMENT OM HET TE VERWIJDEREN. HET GEREEDSCHAP MOET VOLGENS DE INSTRUCTIES VERWIJDERD WORDEN.

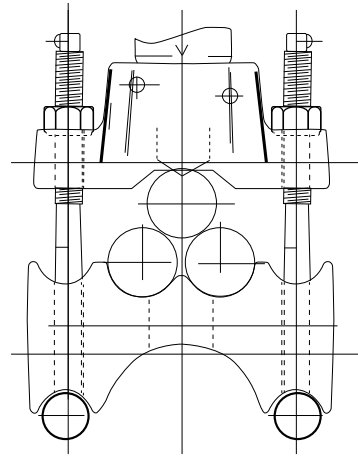
Goede praktijken

- HET REINIGINGS- EN ONDERHOUDSSCHEMA DAT IN DEZE HANDLEIDING BESCHREVEN WORDT MOET IN ACHT WORDEN GENOMEN, OM ERVOOR TE ZORGEN DAT HET GEREEDSCHAP VEILIG EN OP DE JUISTE MANIER FUNCTIONEERT, ZODAT KABELS EFFECTIEF DOORGESCHOTEN KUNNEN WORDEN.
- AAN HET EINDE VAN EEN PLOEGDIENST, OF WANNEER HET GEREEDSCHAP VOOR LANGERE PERIODEN NIET GEBRUIKT ZAL WORDEN, MOET HET ONTSPANNEN EN ONGELADEN GEREEDSCHAP ONDER KOELE, DROGE OMSTANDIGHEDEN BEWAARD EN OP EEN DUSDANIGE MANIER VEILIG OPGEBORGEN WORDEN DAT ER GEEN ONGEORLOOFDE TOEGANG MOGELIJK IS.
- PATRONEN MOETEN AFZONDERLIJK VAN DE CABLE SPIKER IN KOELE, DROGE OMSTANDIGHEDEN, ACHTER SLOT EN GRENDEL BEWAARD WORDEN.
- BLOOTSTELLING AAN GROTE HOEVEELHEDEN VOCHT KAN DE PRESTATIES VAN DE PATRONEN BEINVLOEDEN, DAT VERVOLGENS WEER INVLOED ZAL HEBBEN OP DE PRESTATIES VAN HET GEREEDSCHAP, MET ALS MOGELIJK GEVOLG DAT HET NIET EFFECTIEF DOORGESCHOTEN WORDT. NATTE PATRONEN KUNNEN NIET AFGEVUURD WORDEN EN MOGEN NIET GEBRUIKT WORDEN.

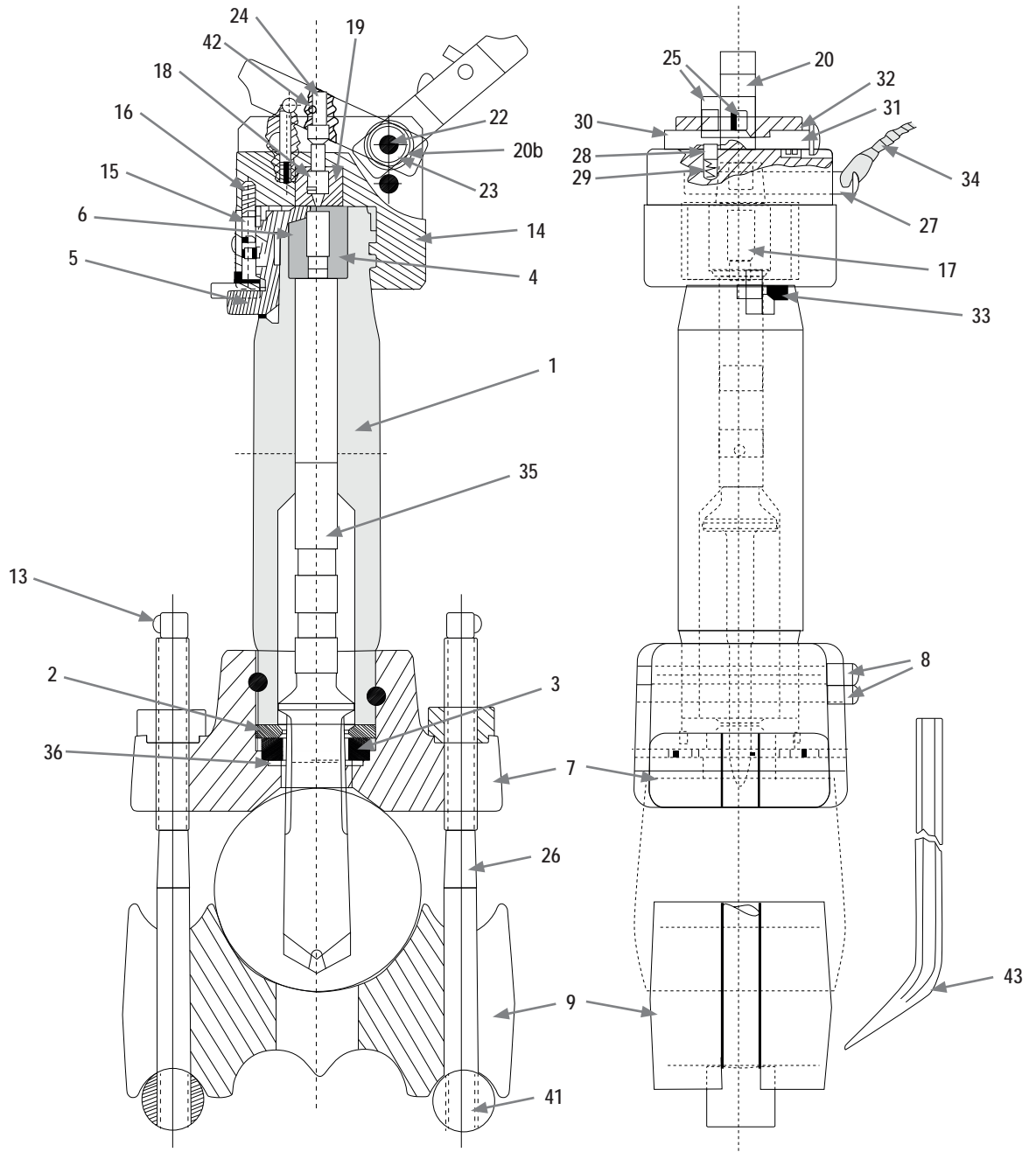
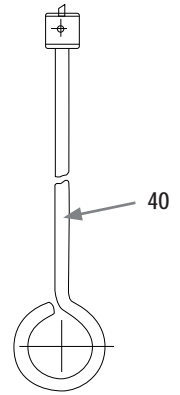
1. Klem het gereedschap stevig aan de kabel vast. Draai de moeren van de klembouten gelijkmatig aan (26) zodat de kabelklem (9, 46 of 9S, afhankelijk van het type) evenwijdig aan de onderkant van de loop (7) blijft. De kabelklemmen zijn omkeerbaar voor uiteenlopende soorten kabels.
2. Druk de vergrendeling van de afsluiter (15) omhoog, schroef het los (rechtse schroefdraad) en verwijder de afsluiter (14).
3. Kies de juiste patroonsterkte en plaats deze in de laadslede (4) (zie patroonkeuze pagina 7)
4. Schroef de afsluiter (14) terug op zijn plaats en zorg ervoor dat deze (15) langs de uitwerper glijdt (5) en naast de stopschroef (33) komt te zitten.
5. Strek het koord (34) tot zijn volle lengte van 7 m uit om de haanontgrendelingspin (27) direct aan te kunnen trekken. In krappe ruimtes is een koevoet of andere hoek waar het koord omheen wordt getrokken wellicht wenselijk.
6. Trek de haan (20) terug, steek de haanontgrendelingspin (27) er ver genoeg in om de haan op scherp te zetten.
7. Zorg ervoor dat al het personeel zich buiten de gevarenszone bevindt.
8. De operator kan vervolgens de *ROOD* gekleurde veiligheidspal (31) zo ver mogelijk indrukken. Het gereedschap is daarna gereed om afgevuurd te worden. Wanneer het afgevuurd wordt keert de veiligheidspal automatisch weer naar de veilige stand terug.
9. De operator vuurt het gereedschap af door aan het koord te trekken.
10. Na inachtneming van alle veiligheidsvoorschriften met betrekking tot de doorschietprocedure, mag de operator de afsluiter (14) losschroeven, de uitwerper er uit nemen (5) en de afgevuurde patroon verwijderen. Het is wenselijk om de uitwerper er na het met één slag losdraaien van de afsluiter (14) uit te tillen, waardoor eventueel achtergebleven gassen vrijkomen (het patroon kan anders met geweld in het gezicht van de operator schieten).
11. Verwijder de kabelklem (9).
12. Verwijder de loop, de onderkant van de loop en de zuigerpen (35) als één geheel met behulp van de hendel tussen de onderkant van de loop en de kabel om dit er indien noodzakelijk uit te tillen.
13. Na het dagelijks gebruik volledig demonteren om het grondig te reinigen zodat het gereed is voor de volgende doorschietactie.

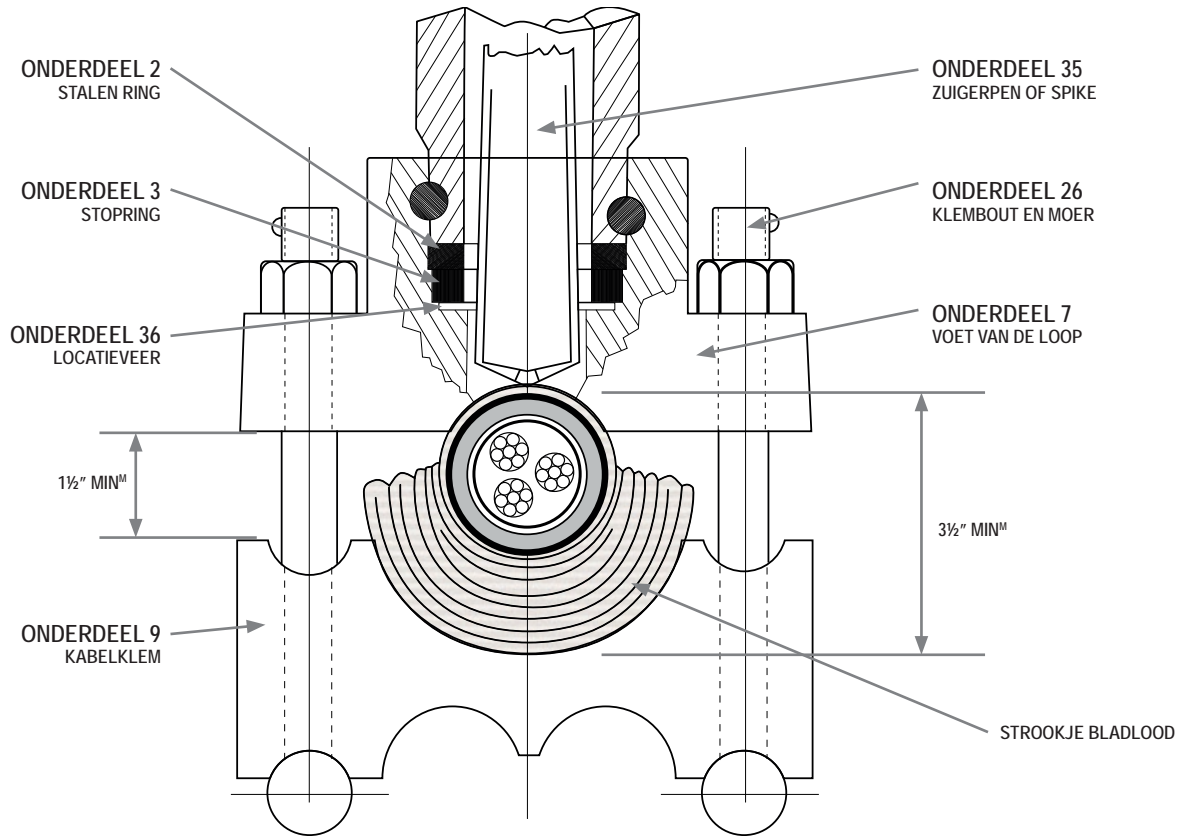


KLEMPPOSITIE VOOR
H.S.L. KABELS



LOOD OPVULLING VOOR
DUNNE KABELS

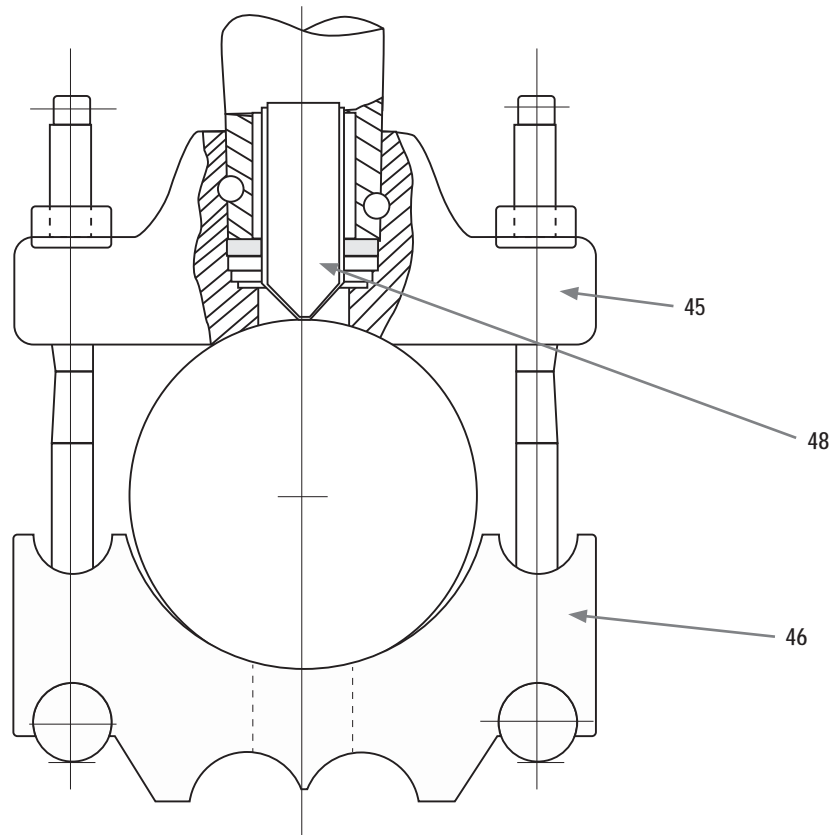




GEBRUIK ALLEEN GROENE OF ZILVERKLEURIGE PATRONEN WANNEER KABELS MET EEN KLEINE DIAMETER DOORGESCHOTEN MOETEN WORDEN.

Adequat en correct laden is cruciaal voor het probleemloos doorschieten van kabels met een kleine diameter.

Wikkel eerst één laag loden omhulsel volledig rond de kabel en pak vervolgens loden strips onder en aan de zijkanten om minstens 88,9 mm/3½ inch solide weerstand te hebben die essentieel is om de volledige kracht van de pen of spike van de zuiger te kunnen absorberen. Het gelijktijdig aandraaien van de twee klemboutmoeren in combinatie met een goede loodopvulling zal ervoor zorgen dat de voet van de loop voldoende uitgelijnd met en tenminste een veilige 38,1 mm/1½ inch verwijderd is van de kabelklem.

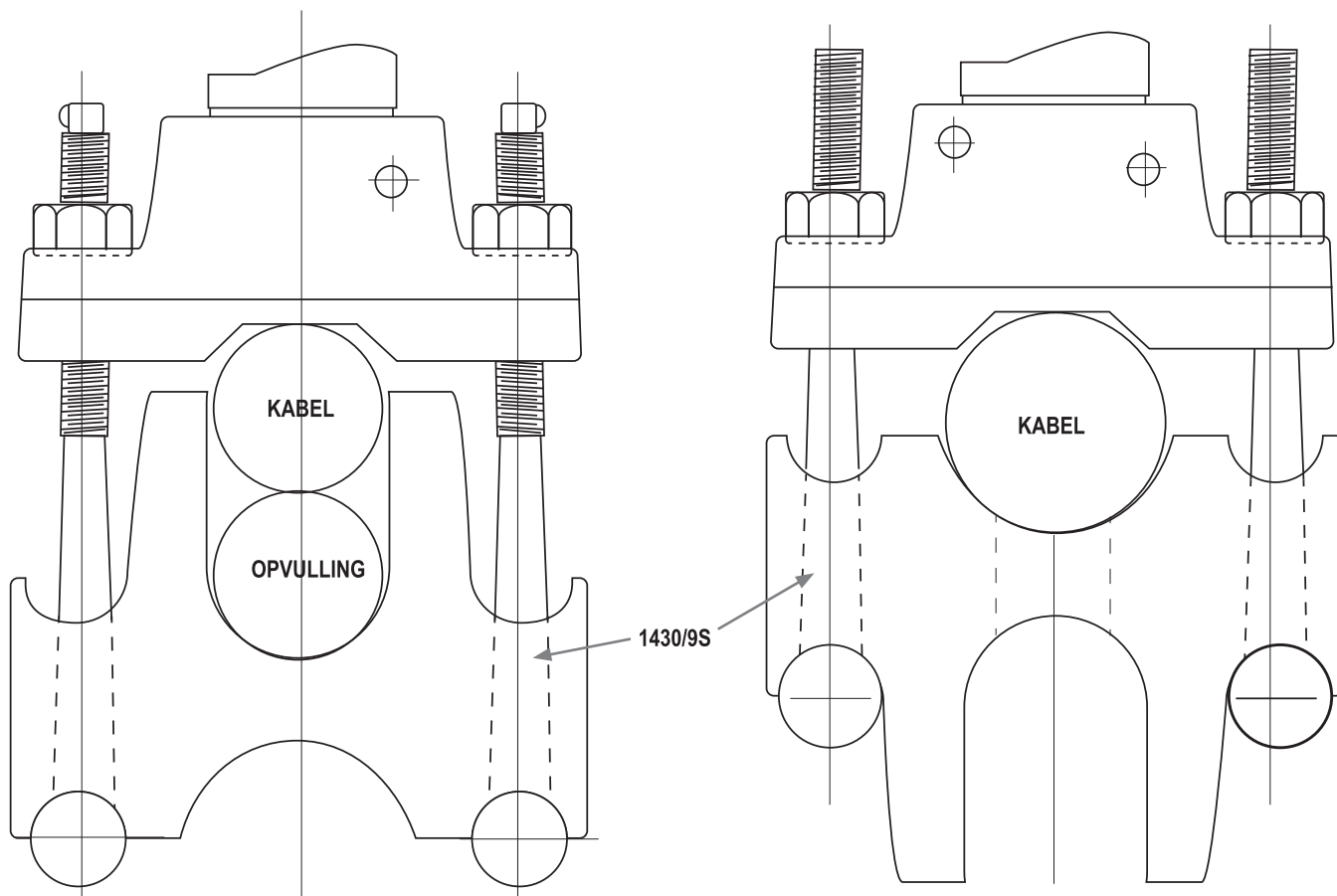


GEBRUIK DE MET ROOD (ZWARE LADING) GEMARKEERDE PATRONEN
45 VOET VAN DE LOOP
46 KABELKLEM
48 ZUIGERPEN

De **ACVOKE®** Heavy-duty Cable Spiker heeft de capaciteit om gepantserd staal draad tot een diameter van 152,4 mm/6 inch door te schieten. De **ACVOKE®** Heavy Duty Cable Spiker is gelijk aan het standaard gereedschap, met uitzondering van de speciale *grote capaciteit* voet van de loop (45), kabelklem (46) en gemodificeerde pen (48).

LET OP - De speciale voet van de loop kan alleen gemonteerd worden door Frontmatec Accles & Shelvoke Ltd. en standaard gereedschap kan dus niet door gebruikers gemodificeerd worden voor heavy duty gebruik.

VOOR GEBRUIK MET 11KV MET ALUMINIUM OMHULDE KABELS
300 MM², 185 MM², 95 MM² GELEIDERGEBIEDEN



SPECIALE KLEM GETOOND IN
POSITIE VOOR 185 MM² EN 300 MM²
KABEL GEEN OPVULLING NODIG

SPECIALE KLEM 1430/9S GETOOND
IN POSITIE VOOR 95MM² ALUMINIUM
OMHULDE 11KV-KABEL MET OUDE
95MM² KABEL ALS OPVULLING

De **ACVOKE**® Cable Spiker conversiekit bestaat uit een speciale kabelklem, onderdeelnummer 2191 (1430/95), die alleen gebruikt mag worden in combinatie met de **ACVOKE**® Standaard Cable Spiker die de standaard kabelklem, onderdeelnummer 2238 (1430/9), vervangt. Zie bovenstaande grafiek.

De klem is zo ontworpen dat de ene kant, die gemarkeerd is met 300 en 185, zowel de 300 mm² als de 185 mm² kabels voor het geleidingsgebied accepteert. Vooropgesteld dat er alleen de superlichte patronen gebruikt worden (zie onder patroonkeuze), is er geen opvulling voor dit formaat kabel nodig. De klem is omkeerbaar voor de 95 mm² kabel voor het geleidingsgebied. Uit het bovenstaande diagram blijkt dat er opvulling nodig is bij het doorschieten van kabels van deze grootte.

Een kort stuk (bijv. 101,6 mm/4 inch lang) 95 mm² schrootkabel moet als opvulling gebruikt worden door dit onder de door te schieten kabel te plaatsen, zoals aangegeven in het diagram. De schrootkabel zal vaker als opvulling gebruikt kunnen worden door deze in een nieuwe positie te plaatsen. Indien gewenst kan de opvulling in de vorm van een gerold of gegoten stuk lood van gelijke diameter zijn.



PROBEER NIET OM DE 95 MM² KABEL ZONDER OPVULLING VAN HET HIERBOVEN BESCHREVEN TYPE DOOR TE SCHIETEN, OMDAT DIT TOT ERNSTIGE BESCHADIGING VAN HET GEREEDSCHAP KAN LEIDEN.

Gebruik de Cable Spiker in alle andere gevallen zoals beschreven in *Gebruiksaanwijzing voor alle Cable Spikers*, pagina 5.

Patroon	Omschrijving
RODE STERKTE (zwaar)	Voor gebruik met de oudere soorten met staal gepantserde kabels die een grotere buitendiameter hebben dan 85.725 mm/3 ³ / ₈ inch, in de A standaard Cable Spiker en maximaal 6 inch buitendiameter in de A Heavy Duty Cable Spiker.
GROENE STERKTE (medium)	Voor met lood omhulde en alle gepantserde kabels met een buitendiameter van max. 85.725 mm/3 ³ / ₈ inch
ZILVERKLEURIGE STERKTE (licht)	Voor met aluminium omhulde kabels tot 300 mm ² en de moderne kleine diameter, met plastic omhulde kabels
GELE STERKTE (extra licht)	Voor kleine, polymerisch type kabels zonder extern gemetalliseerd omhulsel

BELANGRIJKE OPMERKING - De keuze van de patroon is van cruciaal belang en Frontmatec Accles & Shelvoke Ltd kan niet aansprakelijk gehouden worden voor schade aan personeel of apparatuur als gevolg van een niet correcte keuze.

PROCEDURE VOOR NIET AFGAAN

Als de patroon niet onmiddellijk afgaat wanneer hij door de slagpin geraakt wordt, is het onwaarschijnlijk dat er een vertraagde explosie zal plaatsvinden.

Maar, als het gereedschap niet afgevuurd wordt:

1. Raak niets aan
2. Wacht drie minuten
3. Controleer of de veiligheidspal op veilig staat
4. Draai de afsluiter één volledige omwenteling om en til de uitwerper omhoog om de rand van de patroon uit de kamer te trekken
5. Haal de afsluiter er volledig uit en verwijder de patroon met de hand

De vermoedelijke oorzaak van het falen is:

- a) Zwakke haanveer
- b) Haan staat te dicht op de bus
- c) Slagpin versleten

De patroon kan veilig gebruikt worden of weer afgevuurd worden zodra het afvuurmechanisme van het gereedschap gecontroleerd is. Als de patroon nog steeds niet afgevuurd kan worden, stuur het dan terug naar Accles & Shelvoke om het te laten testen en voor een rapport.

1. De loop (1) wordt uit de voet van de loop (7) verwijderd door de twee conische pinnen (8) uit de voet van de loop te tikken
2. De zuigerpen (35) kan dan worden teruggetrokken
3. De reinigingstool (40) wordt vervolgens voorzichtig in de loop gestoken en er volledig ingedrukt en dan geroteerd met een stevige voorwaartse druk om kruitresten in de kamer te verwijderen
4. Veeg de loop voorzichtig schoon met een schone, geoliede doek, smeer een beetje schoon vet over het zuigergedeelte van de zuigerpen (35) en bevestig het weer in de loop (1)
5. Controleer of de aanslagring (3) in de voet van de loop in goede staat is, vervang indien beschadigd - en plaats hem bovenop de locatieveer (36) en plaats dan de stalen onderlegging (2) van de voet van de loop er bovenop in lijn met die van de locatieveer
6. Zet de loop (1) zorgvuldig in elkaar en zorg ervoor dat zuigerpen correct gepositioneerd is en dat de markeringen V op de loop (1) en de voet van de loop (7) evenwijdig aan elkaar staan
7. Druk de conische pennen (8) van de voet van de loop in en tik deze stevig vast
8. Veeg alle andere onderdelen voorzichtig met een schone, maar geoliede doek af en zet deze weer volledig in elkaar. Plaats alle apparatuur en patronen weer terug op de bewaarplek, zodat deze in de toekomst onmiddellijk gebruikt kunnen worden

Het wordt aanbevolen dat de Cable Spiker iedere dag na het gebruik schoongemaakt en licht geolied wordt.

GEBRUIK UITSLUITEND ORIGINELE ACCLES & SHELVOKE VERVANGINGSONDERDELEN. HET NIET GEBRUIKEN VAN ORIGINELE ONDERDELEN KAN LEIDEN TOT VOORTIJDIG FALEN VAN ONDERDELEN EN GEREEDSCHAP, DIE GEVAAR KUNNEN OPLEVEREN VOOR DE BESTUURDER EN MENSEN IN DE DIRECTE OMGEVING. ONZE ORIGINELE GARANTIE VOOR DE APPARATUUR ZAL HIERDOOR OOK ONGELDIG WORDEN.

ACCLES & SHELVOKE AANVAARDT GEEN AANSPRAKELIJKHEID VOOR ANDERE DAN DOOR ACCLES & SHELVOKE GELEVERDE ONDERDELEN DIE MET ONZE ORIGINELE APPARATUUR GEBRUIKT WORDEN. DE RESULTERENDE AANSPRAKELIJKHEID IS VOOR REKENING VAN DE EINDGEBRUIKER OF DE DISTRIBUTEUR DIE DE NIET-GOEDGEKEURDE VERVANGINGSONDERDELEN GELEVERD HEEFT.



DE **ACVOKE®** CABLE SPIKER MET GEMONTEERDE AFVUURDOP ALTIJD OPBERGEN

Onderdeelnr.	Omschrijving
2233	Standaard ACVOKE® Cable Spiker voor gebruik met staaldraad gepantserde kabel tot 110 mm
2235	ACVOKE® Cable Spiker zoals bovenstaand compleet met ACVOKE® krik
	ACVOKE® Mini Cable Spiker
2234	ACVOKE® Heavy Duty Cable Spiker voor gebruik met staaldraad gepantserde kabels tot 150 mm

LET OP - Bovenstaand wordt geleverd met een koord en slagpin, reinigingstool, zwengel en instructiehandleiding

Onderdeelnr.	Omschrijving	
2260	Krik (past alleen op het standaardgereedschap)	
2191	Conversieklem voor 11KV met aluminium omhulde kabels	PT. 1430/9S
2238	Klem voor polymetrische kabel	PT. 1430/9 EPR
2241	Klem voor triplex kabel	PT. 1430/9T

Reserveonderdelen

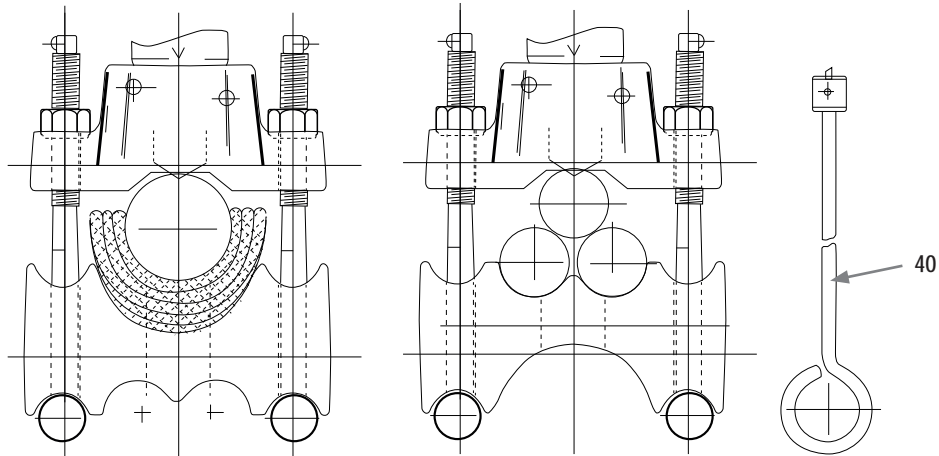
LET OP - Wanneer reserve-onderdelen besteld worden, vermeld model- en serienummer van het gereedschap

Item nr.	Onderdeelnr.	Omschrijving	Aantal per set
1*	2182	Loop	1
2	2183	Stalen ring voor voet van de loop	1
3	2184	Sluitring voet van de loop	1
4*	2185	Laadslede	1
5*	2186	Uitwerper	1
6	2187	Borgschroef uitwerper	1
7*	2188	Voet van de loop	1
8	2189	Conische pen voor voet van de loop	2
9	2190	Kabelklem	1
14*	2194	Afsluiter	1
15*	2195	Veerslot	1
16	2196	Veer van veerslot	1
17	2197	Retentiveer van veerslot	1
18	2198	Slagpin	1
19*	2199	Huls slagpin	1
20*	2200	Haan en 20B haanbus	1
21	2202	Haanveer	1
22	2203	Spil haanveer	1
23	2204	Haanspil retentiveer	1
24*	2205	Haanknop	1
25*	2206	Borgpen	2
26	2207	Klembout compleet	2
28	2209	Haan veiligheidsdwarspen	1
29	2210	Haan veiligheidsdwarspen veer	1
30	2211	Haan veiligheidsdwarspen plug	1
31	2212	Veiligheidsgrendel	1
32	2213	Veer veiligheidsgrendel	1
33	2214	Stopschroef afsluiter	1
27	2208	Haan ontgrendelingspen (compleet met 34)	1
34	2215	Koord	1
35	2216	Zuigerpen	1
36	2218	Richtveer zuigerpen	1
40	2222	Reiniger compleet	1
41*		Draaitap	2
42	2224	Dwarspen haanknop	1
43	2225	Hendel	1

LET OP - Onderdelen die met een * gemarkeerd zijn, zijn niet verkrijgbaar als reserveonderdeel, Accles & Shelvokke heeft een service en reparatiefaciliteit voor het vervangen van deze onderdelen

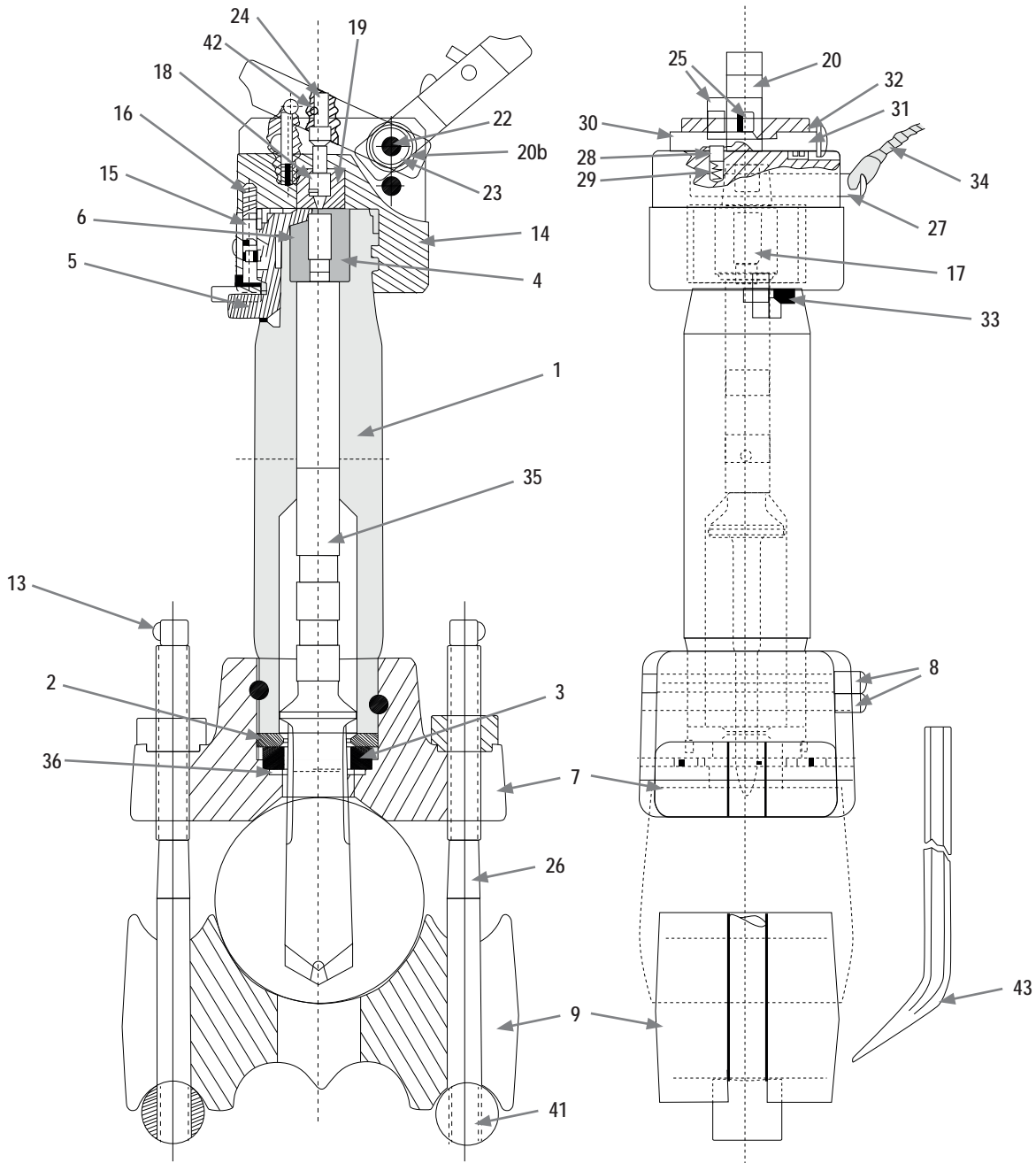
Patronen - .44" caliber geleverd in dozen van 25

Onderdeelnr.	Omschrijving
7925	<i>Gele markering</i> Extra lichte lading voor kleine kabels van het polymerisch type zonder extern gemetalliseerd omhulsel
7920	<i>Zilverkleurige markering</i> Lichte lading voor alle met aluminium omhulde kabels van maximaal 300 mm ²
7900	<i>Groene markering</i> Medium lading voor normaal omhulde kabels en voor gepantserde kabels tot 85 mm
7900	<i>Rode markering</i> Zware lading voor gepantserde kabels groter dan 85 mm met standaard ACVOKE® Cable Spiker en maximaal 150 mm met ACVOKE® Heavy Duty Spiker



LOOD OPVULLING VOOR
KLEINE DIAMETER KABELS

KLEMPPOSITIE VOOR
H.S.L. KABELS



FRONTMATEC

Frontmatec Accles & Shelvoke Ltd
Unit 5A, Maybrook Road, Maybrook
Business Park
Minworth Sutton Coldfield
Birmingham, West Midlands
B76 1AL Verenigd Koninkrijk
Tel: +44 121 313 3564
Fax: +44 121 313 0282
accles-shelvoke.com
frontmatec.com



Aannemers van het Ministerie
van Defensie

Crown Agents voor buitenlandse
regeringen en overheden